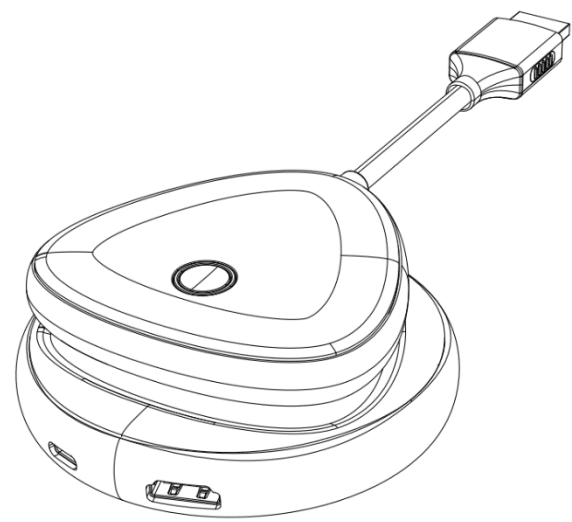


# Беспроводной HDMI адаптер WD1402

## Руководство пользователя



### Общая информация о товаре.

Беспроводной адаптер HDMI-HDMI. Передатчик и приемник. Беспроводная передача видео и аудио с любого источника HDMI в высоком разрешении до 1080P при 60 Гц. Идеальное решение для показа контента коллегам и студентам с помощью проектора или телевизора с большим экраном.

### Наглядная схема передатчика/приемника.

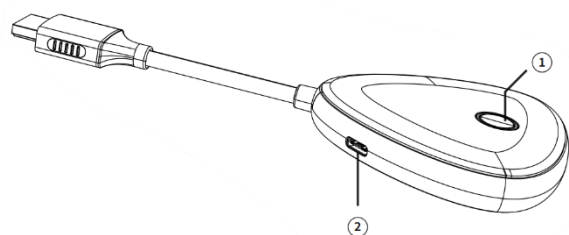
#### Передатчик:

##### 1. Функциональная кнопка:

- одно нажатие: остановка/перезапуск отображения видео;  
- длительное нажатие 5 секунд: переход в режим сопряжения;  
- длительное нажатие 10 секунд: сброс к заводским настройкам;  
- два нажатия: переключение между передатчиками в режиме презентации.

##### 2. Светодиодный индикатор

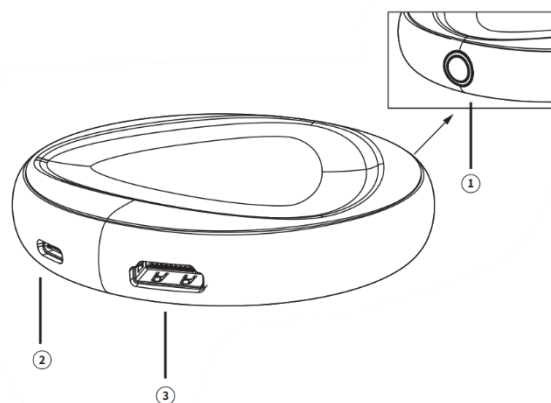
##### 3. USB-C: источник питания для передатчика.



#### Приемник:

##### 1. Функциональная кнопка:

- длительное нажатие 5 секунд: переход в режим сопряжения;  
2. USB-C (источник питания для приемника)  
3. HDMI



### Общие характеристики.

Вес: 105 грамм.

Габариты (ШхД): 60x120 мм.

#### Передатчик:

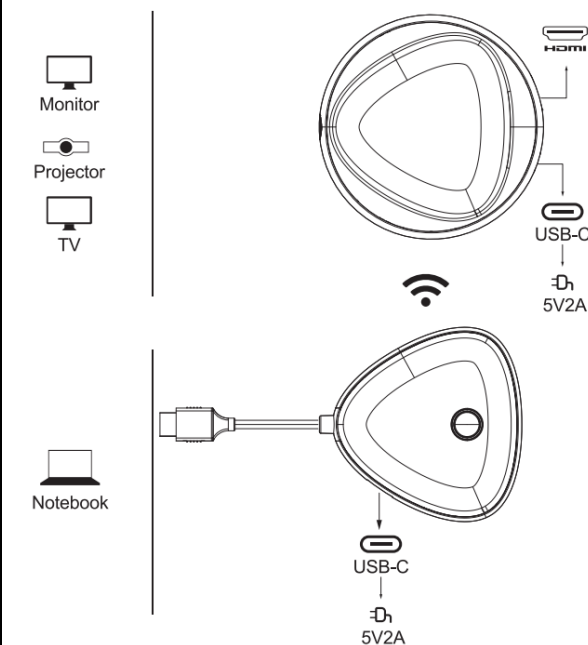
1. USB-C - питание передатчика 5В/2А, с помощью кабеля USB Type A.
2. Wi-Fi поддерживает беспроводную двухчастотную связь. Стандарт протокола 802.11a/b/g/n/ac.
3. HDMI

#### Приемник:

1. USB-C - питание передатчика 5В/2А, с помощью кабеля USB Type A.
2. Поддержка HDMI максимум 1080P при 60 Гц.
3. Wi-Fi поддерживает беспроводную двухчастотную связь. Стандарт протокола 802.11a/b/g/n/ac.

Максимальная дальность передачи данных 10 метров. Устройства не требуют никаких настроек, приложений, программ. Зеркальное отображение. Поддержка подключения до 8 передатчиков к одному приемнику. Остановка / перезапуск видеодисплея происходит по нажатию функциональной кнопки.

#### Схема подключения:



### Подключение.

#### Подключение передатчика:

1. Подключите передатчик по HDMI к ноутбуку или персональному компьютеру.
2. Подключите к приемника кабель USB-C - USB-A для питания.
3. Передатчик подключается к приемнику автоматически, примерно в течение 10 секунд.

#### Подключение приемника:

1. Подключите приемник к монитору, проектору или ТВ панели с помощью кабелей HDMI.
2. Подключите к передатчику кабель USB-C - USB-A для питания.
3. Приемник автоматически синхронизируется с передатчиком примерно в течение 10 секунд.

#### Рекомендации.

1. Устройства работают только с HDMI портами.
2. Для качественной работы, устройства входа и выхода видеопотока должны иметь разрешение 1080P при 60 Гц.
3. Рекомендуем использовать кабели HDMI 2.0. Для порта HDMI требуется прямое подключение HDMI к HDMI.

#### Комплектация:

1. Передатчик
2. Приемник
3. Кабель USB-A - USB-C – 2 шт.
4. Кабель HDMI
5. Руководство пользователя

#### ВНИМАНИЕ:

1. Не брызгайте жидкость в разъем устройств.
2. Устройства необходимо хранить в сухом месте.
3. Питание на приемник должно быть 5V2A (питание от USB телевизора, проектора, монитора может не хватить).

### Часто задаваемые вопросы.

#### Почему не отображается видео?

1. Пожалуйста, проверьте правильность подключения устройств.
2. Убедитесь, что кабель HDMI правильно подключен.
3. Синхронизация устройств происходит автоматически, примерно в течение 10 секунд. Необходимо подождать.
4. Пожалуйста, убедитесь, что на мониторе, проекторе или ТВ панели источник сигнала HDMI выбран правильный.

#### Почему отсутствует аудиовыход из порта HDMI?

1. Пожалуйста, убедитесь, что на мониторе, проекторе или ТВ панели присутствует функция вывода звука.
2. Пожалуйста, установите внешний монитор в качестве устройства вывода звука по умолчанию.

#### Как переподключить приемник и передатчик?

1. Убедитесь, что на приемник и передатчик подано питание от USB. На устройствах должны гореть белые индикаторы.
2. На передатчике задержать кнопку на 5 секунд. Белый индикатор начнет мигать – это значит, что устройство вошло в режим сопряжения.
3. На приемнике задержать кнопку на 5 секунд. Белый индикатор начнет мигать – это значит, что устройство вошло в режим сопряжения.
4. Устройства автоматически синхронизируются в течение 10-15 секунд.
5. На экране должно появиться изображение/видео.



Made in China