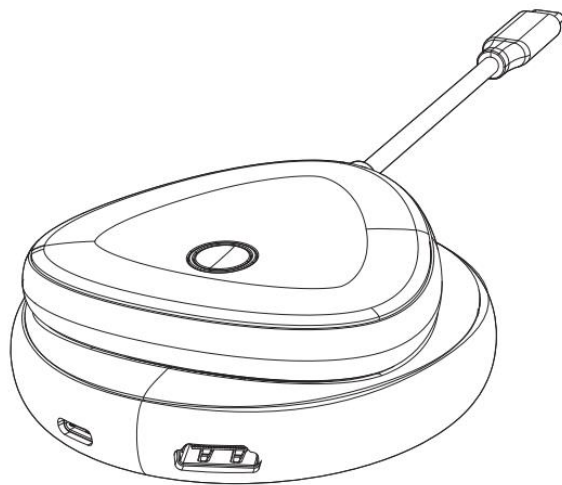


Беспроводной Type-C адаптер WD1401

Руководство пользователя



Общая информация о товаре.

Многофункциональный адаптер USB-C с беспроводным дисплеем, состоящий из передатчика и приемника. Встроенный чип преобразования внутри передатчика преобразует сигнал DP USB-C в сигнал MIPI и сигнал I2S и кодирует сигнал MIPI и сигнал I2S вместе в аудио - и видеопоток, затем этот поток отправляется на адаптивный приемник через 5G WiFi по его частному протоколу. Поддержка устройств USB-C с видеовыходом включает мобильных устройств. Выход HDMI имеет разрешение до 4K при 30 Гц.

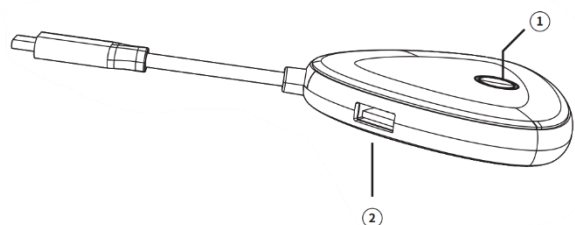
Наглядная схема передатчика/приемника.

Передатчик:

1. Функциональная кнопка:

- одно нажатие: остановка/перезапуск отображения видео;
- длительное нажатие 5 секунд: переход в режим сопряжения;
- длительное нажатие 10 секунд: сброс к заводским настройкам;
- два нажатия: переключение между передатчиками в режиме презентации.

2. Светодиодный индикатор
3. USB 2.0

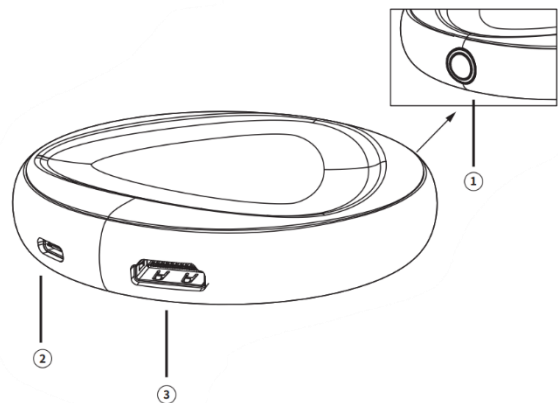


Приемник:

1. Функциональная кнопка:

- длительное нажатие 5 секунд: переход в режим сопряжения;
2. USB-C (источник питания для приемника)

3. HDMI



Общие характеристики.

Вес: 105 грамм.

Габариты (ШхД): 60x120 мм.

Передатчик:

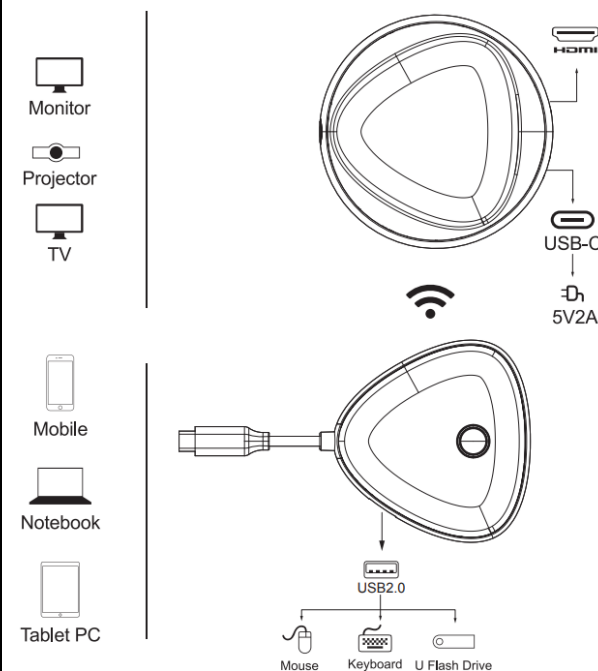
1. USB 2.0 – передача данных 480 Мбит/с, 5V/0.5A@2.5W.
2. Wi-Fi поддерживает беспроводную двухчастотную связь. Стандарт протокола 802.11a/b/g/n/ac.
3. USB-C

Приемник:

1. USB-C - источник питания приемника, 5 В/2 А.
2. HDMI - поддержка максимального разрешения 4K при частоте 30 Гц
3. Wi-Fi поддерживает беспроводную двухчастотную связь. Стандарт протокола 802.11a/b/g/n/ac.

Максимальная дальность передачи данных 10 метров. Устройства не требуют никаких настроек, приложений, программ. Зеркальное отображение. Поддержка подключения до 8 передатчиков к одному приемнику. Остановка / перезапуск видеодисплея происходит по нажатию функциональной кнопки.

Схема подключения:



Подключение.

Подключение передатчика:

1. Подключите передатчик по USB-C к планшету, ноутбуку или персональному компьютеру (устройства должно поддерживать видеовыход по USB-C)
2. Передатчик подключается к приемнику автоматически, примерно в течение 10 секунд.

Подключение приемника:

1. Подключите приемник к монитору, проектору или ТВ панели с помощью кабелей HDMI.
2. Подключите к передатчику кабель USB-C - USB-A для питания.
3. Приемник автоматически синхронизируется с передатчиком примерно в течение 10 секунд.

Рекомендации.

1. Для качественной работы, устройства входа и выхода видеопотока должны иметь разрешение 4K при 30 Гц.
2. Если ваш ноутбук или ПК поддерживает 4K при частоте 30 Гц, а ваш монитор, проектор или ТВ панель поддерживает только 1080P, то на выходе вы получите разрешением 1080P.

Комплектация:

1. Передатчик
2. Приемник
3. Кабель USB-A - USB-C
4. Кабель HDMI
5. Руководство пользователя

ВНИМАНИЕ:

1. Не брызгайте жидкость в разъем устройств.
2. Устройства необходимо хранить в сухом месте.
3. Питание на приемник должно быть 5V2A (питание от USB телевизора, проектора, монитора может не хватить).

Часто задаваемые вопросы.

Почему не отображается видео?

1. Пожалуйста, проверьте правильность подключения устройств.
2. Убедитесь, что кабель HDMI правильно подключен.
3. Синхронизация устройств происходит автоматически, примерно в течение 10 секунд. Необходимо подождать.
4. Убедитесь, что ваш планшет, ноутбук или персональный компьютер поддерживает видеовыход по USB-C.
5. Пожалуйста, убедитесь, что на мониторе, проекторе или ТВ панели источник сигнала HDMI выбран правильный.

Почему отсутствует аудиовыход из порта HDMI?

1. Пожалуйста, убедитесь, что на мониторе, проекторе или ТВ панели присутствует функция вывода звука.
2. Пожалуйста, установите внешний монитор в качестве устройства вывода звука по умолчанию.

Как переподключить приемник и передатчик?

1. Убедитесь, что на приемник и передатчик подано питание от USB. На устройствах должны гореть белые индикаторы.
2. На передатчике задержать кнопку на 5 секунд. Белый индикатор начнет мигать – это значит, что устройство вошло в режим сопряжения.
3. На приемнике задержать кнопку на 5 секунд. Белый индикатор начнет мигать – это значит, что устройство вошло в режим сопряжения.
4. Устройства автоматически синхронизируются в течение 10-15 секунд.
5. На экране должно появиться изображение/видео.



Made in China